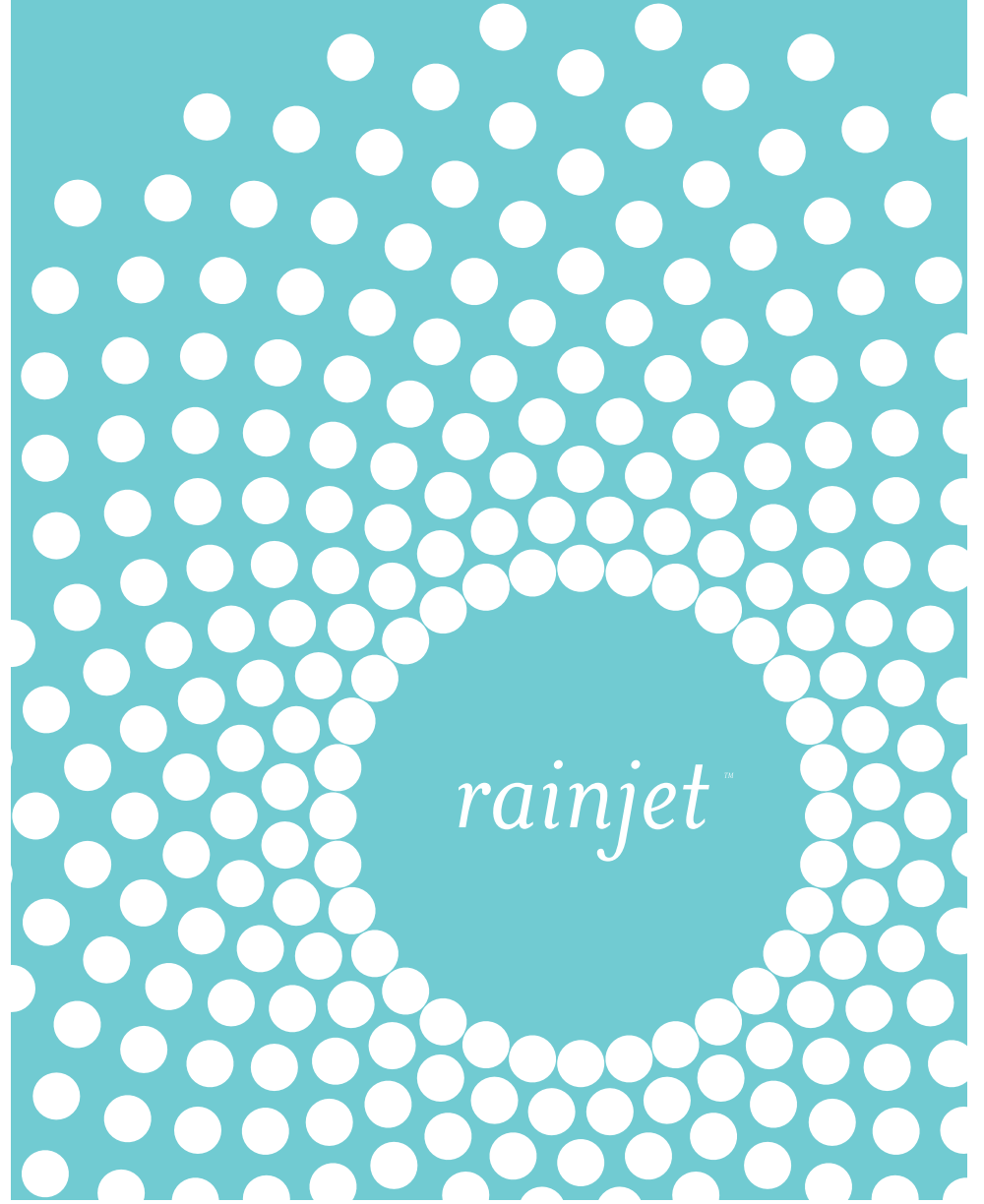


rainbowsystem.com

REXAIR LLC | TROY, MICHIGAN

© 2011 REXAIR LLC | R14116K-0 | PRINTED IN U.S.A.



rainjet[™]

broj za korisničku podršku

Kao deo Rexair korisničke podrške, svaki uređaj Rainbow RainJet dobija serijski broj za korisničku podršku tek nakon što prođe test provjere kvaliteta. Taj serijski broj nudi:

- ✓ Identifikaciju vlasništva za Vas
- ✓ Uverenje o obavljenom testiranju kvaliteta
- ✓ Identifikaciju garancije za Vašeg distributera
- ✓ Uvjerjenje o fabričkom stanju uređaja

Ubeležite serijski broj u dole predviđen prostor za kasnije potrebe. Ni jedan jedini originalno novi Rainbow RainJet uređaj ne sme se prodavati bez tog broja. Ako serijski broj nedostaje, Rexair negarantuje za poreklo, starost ili stanje jedinice. Ako na svom Rainbow RainJet uređaju ne možete pronaći serijski broj, molimo Vas da kontaktirate odeljenje korisničke podrške kompanije Rexair.

Rexair^{LLC}

50 W. Big Beaver Road, Suite 350 | Troy, Michigan 48084 | USA
 (248) 643-7222 | custserv@rexairllc.com
rainbowsystem.com

Rainbow®, RainbowMate®, RainMate®, AquaMate®, Rexair®, The Power of Water®, Wet Dust Can't Fly® i konfiguracija Rainbow® sistema za čišćenje registrovane su robne marke kompanije Rexair LLC, Troy, Michigan, SAD.

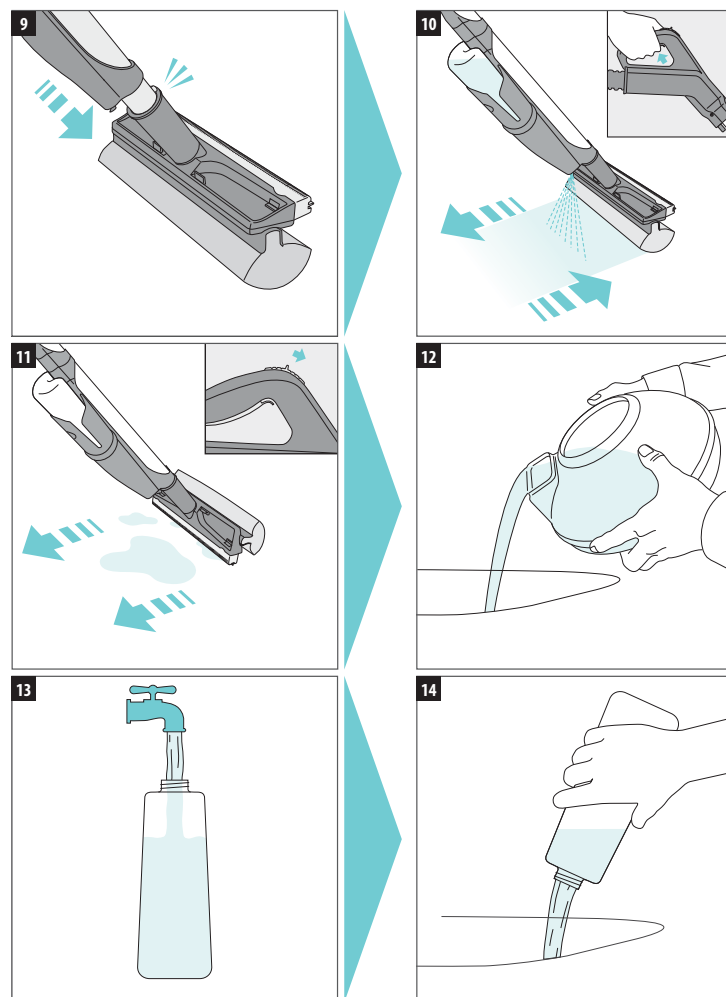
RAINJET SERIJSKI BROJ

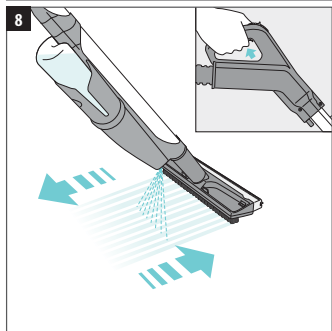
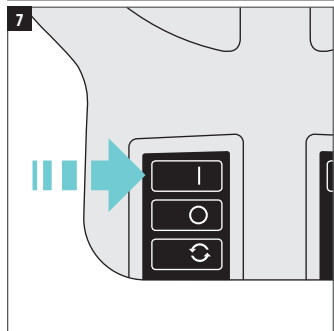
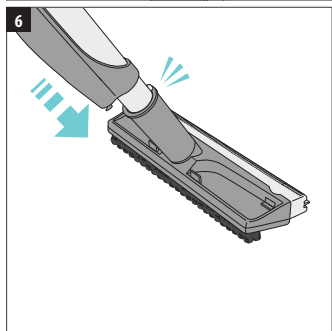
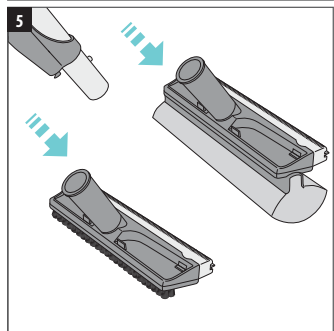
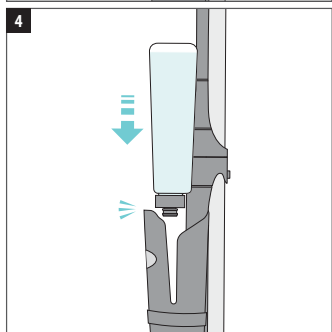
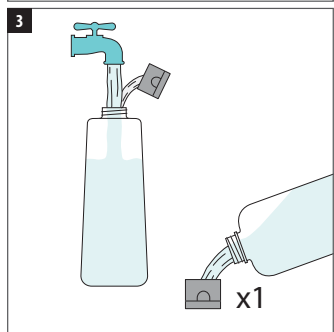
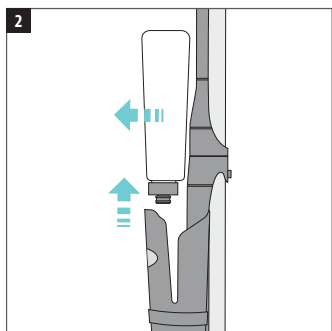
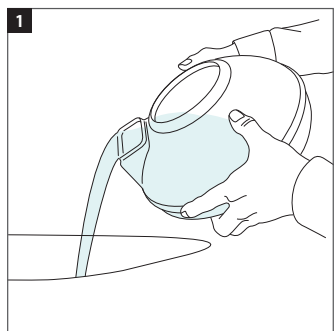


VAŠ OVLAŠTENI RAINBOW DISTRIBUTER

IME	
ADRESA	
GRAD/DRŽAVA/ POŠTANSKI BR.	
TELEFON	
E-POŠTA	

Obratite se ovlašćenom distributeru za Rainbow u vezi sa savjetima za održavanje svog Rainbow proizvoda, garanciji, rezervnim dijelovima i servisnim informacijama.





važna sigurnosna uputstva



PAŽLJIVO PROČITAJTE SVA UPUTSTVA PRE KORIŠĆENJA OVOG UREĐAJA

Kada koristite električne uređaje, uvek treba voditi računa o osnovnim merama predostrožnosti, uključujući sledeće:

⚠ UPOZORENJE: KAKO BISTE SMANJILI RIZIK OD POŽARA, STRUJNOG UDARA ILI OZLEDA

1. Ne ostavljajte uređaj bez nadzora kada je utikač utaknut u utičnicu. Uvek izvucite utikač iz utičnice ako uređaj ne koristite kao i pre servisiranja.
2. Kako biste smanjili rizik od strujnog udara, koristite samo u zatvorenom prostoru.
3. Kako biste izbegli rizik od strujnog udara i smanjili rizik od požara, koristite samo Rainbow proizvode za čišćenje namenjene za upotrebu s ovim uređajem.
4. Kako biste izbegli rizik od strujnog udara, za vlažno usisavanje koristite samo crevo koje je isporučeno uz Rainbow. Pogledajte korisnički priručnik Rainbow uređaja. Ni na koji način nemojte modifikovati električni utikač.
5. RainJet sadrži električni motor i naponski kabal. Kako biste izbegli rizik od strujnog udara, NE uranjajte električni kabal u vodu prilikom punjenja ili pražnjenja posude.

⚠ VAŽNO

6. RainJet posuda napravljena je za korišćenje isključivo sa Rainbow *Clean Floor* rastvorom i čistom hladnom vodom iz slavine. Kako biste izbegli oštećenje RainJet-a, u posudu za vodu ne stavljajte ništa od navedenog:
 - Vruću vodu ili druge tečnosti
 - Komercijalna sredstva ili tečnosti za čišćenje
7. Ne koristite na laminatu ili podu od tvrdog drveta.
8. Ne koristite RainJet kada je njegova posuda za vodu prazna. To može oštetiti pumpu.
9. Ne uranjajte Sundeer u druge tečnosti.
10. Za ostale sigurnosne napomene, pročitajte Rainbow korisnički priručnik.

SERVISIRANJE DVOSTRUKO IZOLOVANIH UREĐAJA

Kod uređaja s dvostrukom izolacijom se umesto uzemljenja koriste dva sistema izolacije. U dvostrukom izolovanim uređajima ne postoji uzemljenje, niti se takvim uređajima sme dodavati mogućnost uzemljenja. Servisiranje dvostruko izolovanih uređaja iziskuje posebnu pažnju i poznavanje sistema i treba ga obaviti isključivo kvalifikovani Rainbow serviser. Rezervni delovi za dvostruko izolovane uređaje moraju biti identični delovima koji se zamjenjuju. Dvostruko izolovani uređaj označen je rečima "DOUBLE-INSULATION" ILI "DOUBLE-INSULATED". Na uređaju se takođe može nalaziti simbol (kvadratić unutar kvadratića). Svako servisiranje uređaja koje nije njegovo čišćenje treba da obavi autorizovani Rainbow distributer ili servisni centar.



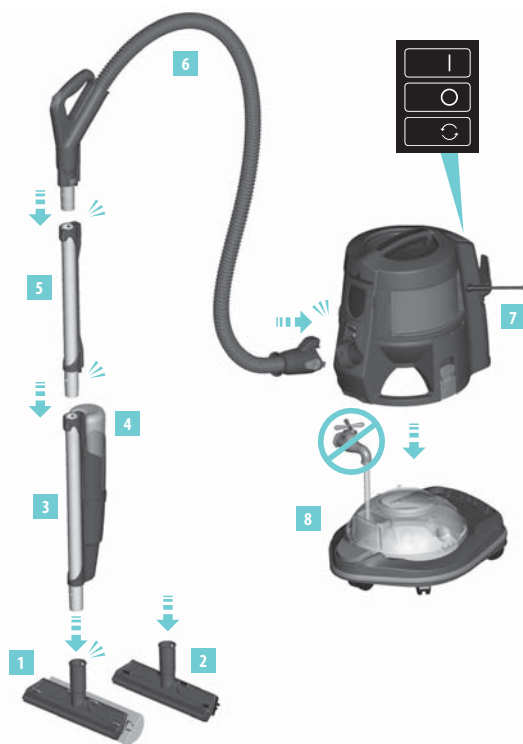
SAČUVAJTE OVO UPUTSTVO

OVAJ UREĐAJ JE NAMENJEN ISKLJUČIVO ZA UPOTREBU U DOMAĆINSTVU
RAINJET KORISTITE ISKLJUČIVO NA NAČIN OPISAN U OVOM
KORISNIČKOM UPUTSTVU
RAINJET KORISTITE ISKLJUČIVO SA RAINBOW E2 MODELOM

upoznajte se sa svojim rainjet™ uređajem

1. Podni Sunder
2. Podna Četka
3. Telo uređaja RainJet
4. Posuda uređaja RainJet
5. Čelična cev*
6. Rainbow crevo*
7. Rainbow*
8. Rainbow kolica i posuda za vodu*
9. Clean Floor rastvor

* Nije uključeno u pakovanje



ODLAGANJE I ODRŽAVANJE

- Izvadite Sunder priključak iz cevi. Isperite ga u toploj vodi sve dok ne bude čist.
- Odstranite višak vode iz sundera usisavanjem sundera pomoću Rainbow creva.
- Odložite ga i ostavite da se osuši.

vodič za brzi početak

1. Pripremite pod...

- Prvo koristite Rainbow za usisavanje cele površine koju želite oprati, i budite sigurni da nema nekih zaostalih ostataka na tom prostoru.
- Ispraznite i očistite Rainbow posudu za vodu. Nemojte je ponovno puniti vodom.

2. Pripremite RainJet...

- Započnite s praznom Rainbow posudom za vodu. Pričvrstite Rainbow na kolica. Pričvrstite crevo i cevi.
- Umetnite donju cev sa užim krajem u otvor na vrhu RainJet uređaja. Pritisnite prema dole dok dugme ne klikne.
- Izmerite jedan čep Rainbow Clean Floor rastvora i dodajte u RainJet posudu.
- Dopunite RainJet posudu hladnom čistom vodom iz slavine i čvrsto zatvorite čep.
- Umetnite RainJet posudu u RainJet telo sve dok ne čujete da je glasno nasela na mesto.

3. Čišćenje...

- Uključite Rainbow prekidač na HIGH.
- Pritisnite okidač na dršci creva i nanesite sredstvo na pod. Koristite sunder ili četku za čišćenje poda pokretima napred-nazad.
- Za usisavanje tečnosti, koristite gumeni brisač RainJet-a i vucite prema nazad.
- Kada završite sa čišćenjem, ispraznite i očistite Rainbow posudu sa vodom. Ostavite da se osuši.
- Isperite RainJet posudu hladnom čistom vodom iz slavine. Ostavite da se osuši.

često postavljana pitanja

Može li se RainJet sigurno koristiti na mojim podovima?

RainJet čisti sledeće vrste podnih obloga: mermer, kamen, keramičke pločice, vinil i linoleum. Ne koristite na nezatvorenim, nauljenim ili navoštenim drvenim daskama, neisfugovanim pločicama, ili itisonima jer mogu biti osjetljivi na vodu. Ako sumnjate u pogodnost i sigurnost korišćenja Rainbow Clean Floor rastvora na Vašem podu, nanesite malenu količinu rastvora na neupadljivo mesto na podu. Kada se potpuno osuši, proverite je li nastao maleni beli krug, što je znak da je pod nauljen ili navošten, i da se ne može čistiti uređajem RainJet. Odstranite beli krug nanošenjem male količine voska i trljanjem. Na podovima koji se povremeno čiste voskom ili proizvodima za sjaj, RainJet može ukloniti sjaj s poda.

Može li se RainJet sigurno koristiti uz kućne ljubimce?

Da, kada koristite preporučeni jedan čep Rainbow Clean Floor rastvora nije štetan za ljubimce.

Gde mogu servisirati svoj RainJet ili kupiti još Clean Floor rastvora?

Rainbow uređaj detaljno je proveren i testiran. Za servisiranje ili kupovinu dodatnih delova ili Clean Floor rastvora, molimo Vas da kontaktirate svog lokalnog autoriziranog Rainbow distributera. Ako ne možete kontaktirati distributera od kojeg ste uređaj kupili, posetite rainbowsystem.com kako biste pronašli najbližeg autoriziranog Rainbow distributera.