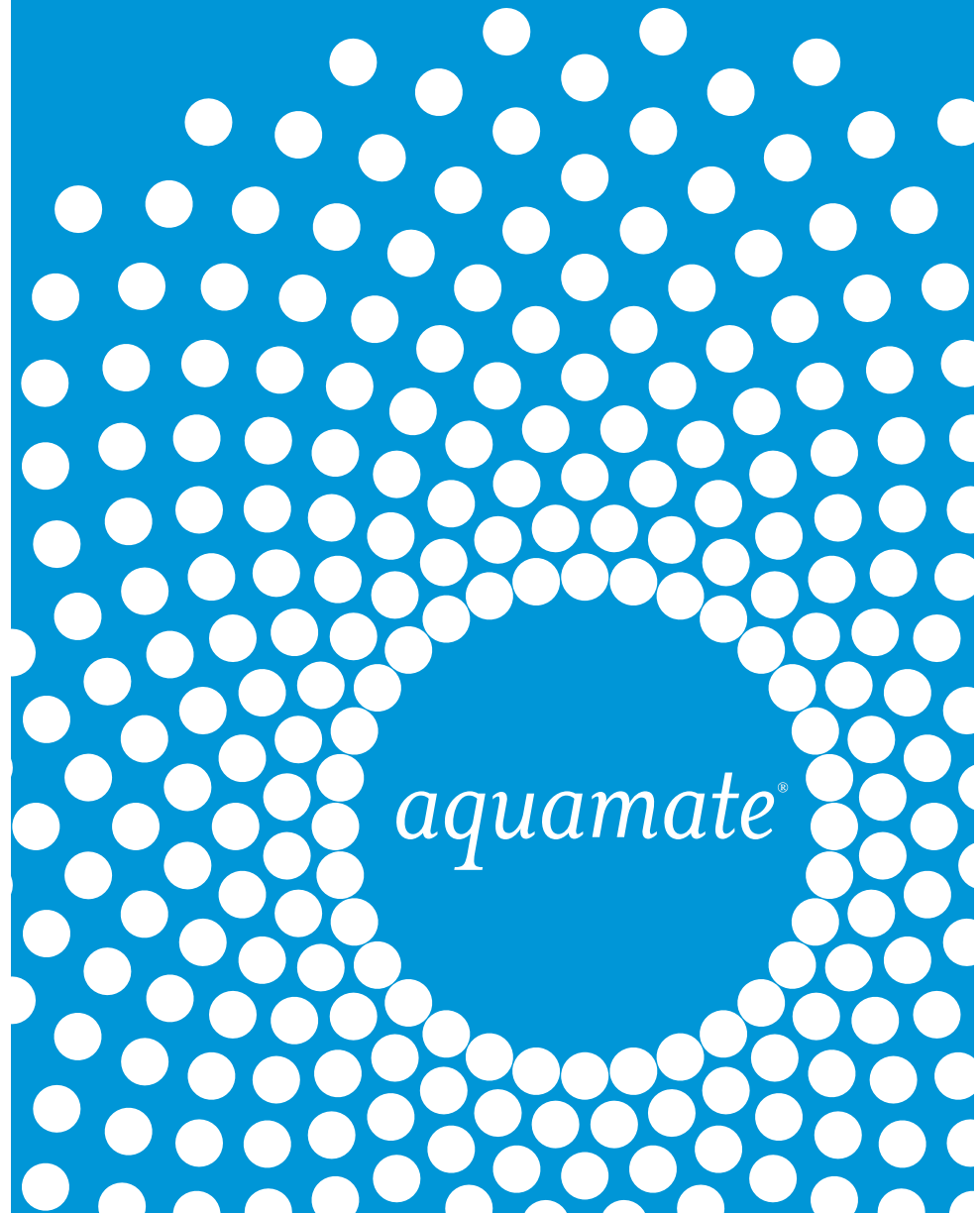


rainbowsystem.com

REXAIR LLC | TROY, MICHIGAN

© 2011 REXAIR LLC | R14388K-0 | PRINTED IN U.S.A.



aquamate[®]

broj korisničke podrške

Kao deo Rexair korisničke podrške, svaki uređaj Rainbow AquaMate dobija serijski broj za korisničku podršku tek nakon što prođe test provere kvaliteta. Taj serijski broj nudi:

- ✓ Identifikaciju vlasništva za Vas
- ✓ Uverenje o obavljenom testiranju kvaliteta
- ✓ Identifikaciju garancije za Vašeg distributera
- ✓ Uverenje o fabričkom stanju uređaja

Ubeležite serijski broj u dole predviđen prostor za kasnije potrebe. Ni jedan jedni originalno novi Rainbow AquaMate uređaj ne sme se prodavati bez tog broja. Ako serijski broj nedostaje, Rexair negarantuje za poreklo, starost ili stanje jedinice. Ako na svom Rainbow AquaMate uređaju ne možete pronaći serijski broj, molimo Vas da kontaktirate odeljenje korisničke podrške kompanije Rexair.

Rexair^{LLC}

50 W. Big Beaver Road, Suite 350 | Troy, Michigan 48084 | USA
(248) 643-7222 | custserv@rexairllc.com
rainbowsystem.com

Rainbow®, RainMate®, RainMate™, AquaMate®, Rexair®, The Power of Water™, Wet Dust Can't Fly™ i konfiguracija Rainbow® sistema za čišćenje registrovane su robne marke kompanije Rexair LLC, Troy, Michigan, SAD.

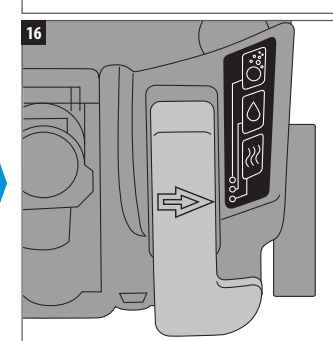
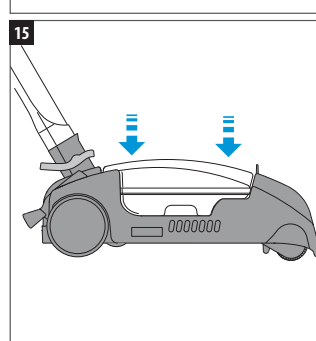
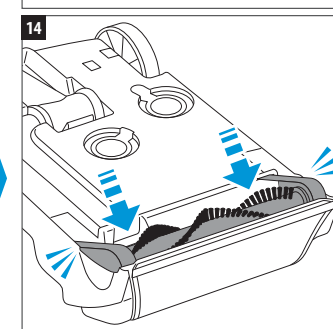
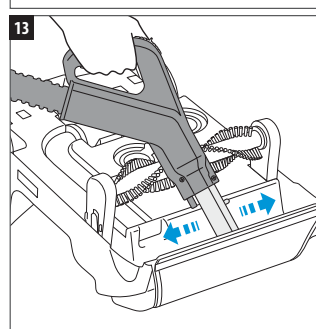
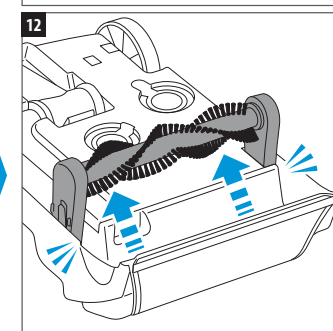
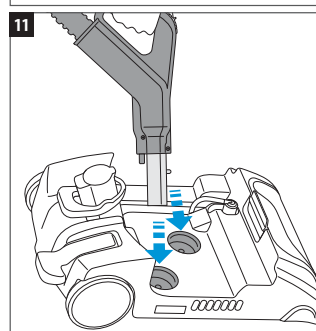
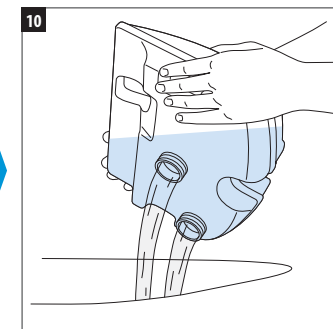
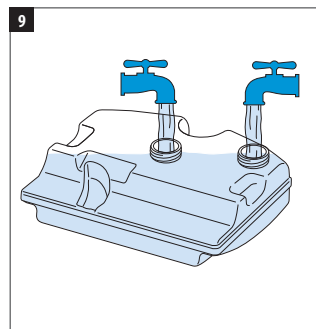
AQUAMATE SERIJSKI BROJ

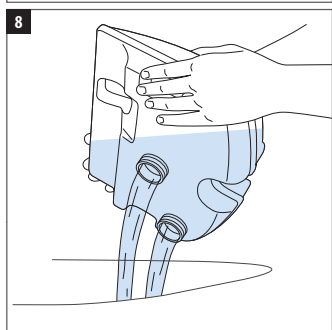
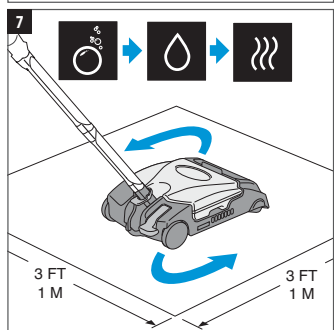
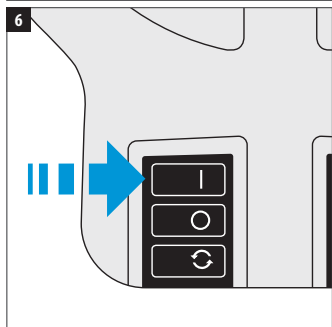
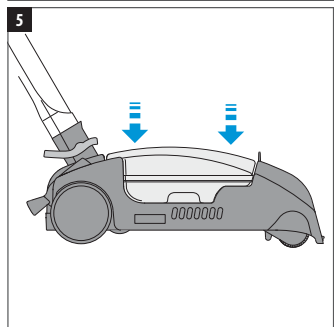
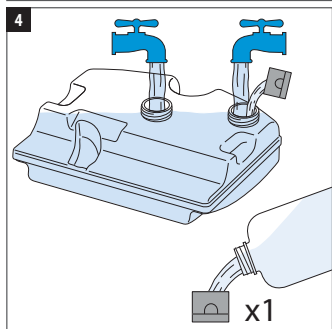
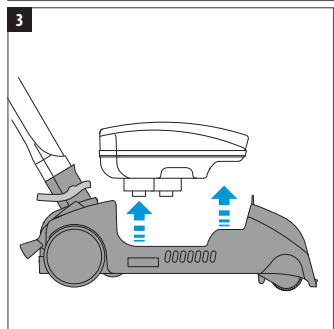
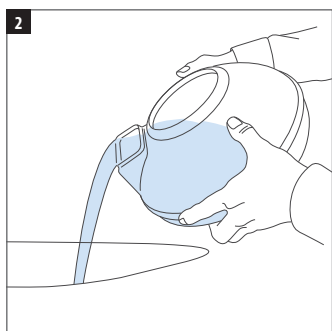
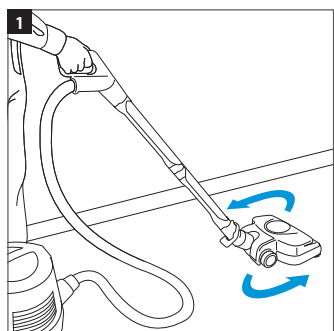


VAŠ OVLAŠĆENI RAINBOW DISTRIBUTER

IME	
ADRESA	
GRAD/DRŽAVA/ POŠTANSKI BROJ	
TELEFON	
E-POŠTA	

Obratite se ovlašćenom distributeru za Rainbow u vezi sa savjetima za održavanje svog Rainbow proizvoda, garanciji, rezervnim dijelovima i servisnim informacijama.





važna sigurnosna uputstva



PAŽLJIVO PROČITAJTE SVA UPUTSTVA PRE KORIŠĆENJA OVOG UREĐAJA

Kada koristite električne uređaje, uvek treba voditi računa o osnovnim merama predostrožnosti, uključujući sledeće:

! UPOZORENJE: KAKO BISTE SMANJILI RIZIK OD POŽARA, STRUJNOG UDARA ILI OZLEDA

1. Ne ostavljajte uređaj bez nadzora kada je utikač utaknut u utičnicu. Uvek izvucite utikač iz utičnice ako uređaj ne koristite kao i pre servisiranja.
2. Kako biste smanjili rizik od strujnog udara, koristite samo u zatvorenom prostoru.
3. Kako biste izbegli rizik od strujnog udara i smanjili rizik od požara, koristite samo Rainbow proizvode za čišćenje namenjene za upotrebu s ovim uređajem.
4. Kako biste izbegli rizik od strujnog udara, za vlažno usisavanje koristite samo crevo koje je isporučeno uz Rainbow. Pogledajte korisnički priručnik Rainbow uređaja. Ni na koji način nemojte modifikovati električni utikač.
5. AquaMate sadrži električni motor i naponski kabal. Kako biste izbegli rizik od strujnog udara, NE uranjajte električni kabal u vodu prilikom punjenja ili praznjenja posude.

! VAŽNO

6. AquaMate posuda napravljena je za korišćenje isključivo sa čistom hladnom vodom iz slavine. Kako biste izbegli oštećenje AquaMate-a, u posudu s vodom ne stavljajte ništa od navedenog:
 - Vruću vodu ili druge tečnosti.
 - Deterđent bilo koje vrste, uključujući i Rainbow proizvode.
 - Komercijalna sredstva ili tečnosti za čišćenje.
7. Koristite samo AquaMate Concentrace Solution ili Clean Floor Concentrate Solution u malenom odeljku za sapunicu sa strane.
8. Ne koristite na mermeru, laminatu ili podu od tvrdog drveta.
9. Proverite da su se tepih ili itison temeljno osušili pre korišćenja Rainbow Power Nozzle tresaća za usisavanje.
10. Ne koristite AquaMate kada je njegova posuda za vodu prazna. To može oštetiti pumpu.
11. Za ostale sigurnosne napomene, pročitajte Rainbow korisnički priručnik.

SERVISIRANJE DVOSTRUKO IZOLOVANIH UREĐAJA

Kod uređaja s dvostrukom izolacijom se umesto uzemljenja koriste dva sistema izolacije. U dvostrukom izolovanim uređajima ne postoji uzemljenje, niti se takvim uređajima sme dodavati mogućnost uzemljenja. Servisiranje dvostruko izoliranih uređaja iziskuje posebnu pažnju i poznavanje sistema i treba ga obaviti isključivo kvalifikovani Rainbow servisier. Rezervni delovi za dvostruko izolovane uređaje moraju biti identični delovima koji se zamenjuju. Dvostruko izolovani uređaj označen je rečima "DOUBLE-INSULATION" ILI "DOUBLE-INSULATED". Na uređaju se takođe može nalaziti simbol (kvadratić unutar kvadratića). Svako servisiranje uređaja koje nije njegovo čišćenje treba da obavi autorizovani Rainbow distributer ili servisni centar.



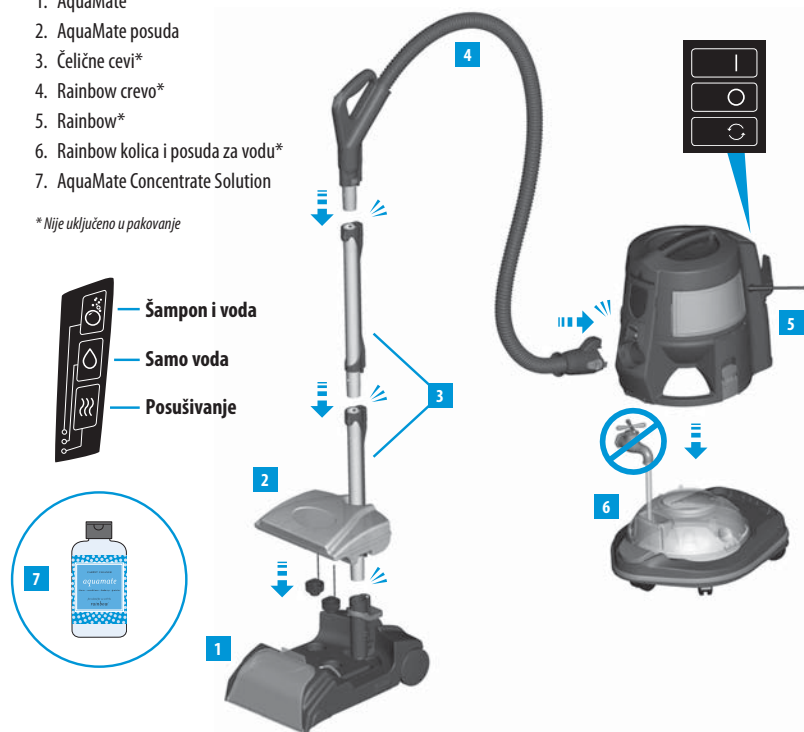
SAČUVAJTE OVO UPUTSTVO

OVAJ UREĐAJ JE NAMENJEN ISKLJUČIVO ZA UPOTREBU U DOMAĆINSTVU
 AQUAMATE KORISTITE ISKLJUČIVO NA NAČIN OPISAN U OVOM
 KORISNIČKOM UPUTSTVU
 AQUAMATE KORISTITE ISKLJUČIVO SA RAINBOW E2 MODELOM

upoznajte se sa svojim aquamate® uređajem

1. AquaMate
2. AquaMate posuda
3. Čelične cevi*
4. Rainbow crevo*
5. Rainbow*
6. Rainbow kolica i posuda za vodu*
7. AquaMate Concentrate Solution

* Nije uključeno u pakovanje



PAŽNJA: Ne koristite AquaMate na podovima od tvrdog drveta, laminata, mermerna, persijskim i orijentalnim tepisima ili drugim površinama koje mogu biti osetljive na oštećenja vodom ili se mogu lako ogrebat.

ODLAGANJE I ODRŽAVANJE

- Prozirni plastični poklopac na prednjoj strani AquaMate-a može se lako skinuti kako bi ga mogli očistiti do sledeće upotrebe.
- Valjak četke se može povući prema dole, kako bi se omogućilo njegovo čišćenje posle upotrebe.
- Za uklanjanje vode iz cevi i uređaja, izvadite prednji poklopac i pustite Rainbow da radi 20 sekundi.
- Dovoljno je vrlo malo šampona! Ne sipajte više od jednog čepa šampona u odeljak za sapunicu, i uvek ostatak odeljka napunite čistom vodom.
- Ne odlažite AquaMate sa vodom ili šamponom u posudi.
- Pre nego odložite AquaMate, ispraznite njegovu posudu i usisajte preostalu vodu iz otvora.
- Uvek okrenite ventil na "off" i skinite posudu za vodu. Na taj način ćete sprečiti eventualno curenje.
- Ako AquaMate ne koristite kraće vreme, okrenite ventil u položaj "off".

vodič za brzi početak

1. Priremite tepih...

- a. Prvo koristite Rainbow i Power Nozzle za usisavanje cele površine koju želite oprati, i budite sigurni da nema nekih zaostalih ostataka na tom prostoru.
- b. Ispraznite i očistite Rainbow posudu za vodu. Nemojte je ponovno puniti vodom.

2. Priremite AquaMate...

- a. Započnite s praznom Rainbow posudom za vodu. Pričvrstite Rainbow na kolica. Pričvrstite crevo i cevi.
- b. Umetnite donju cev sa užim krajem u otvor na vrhu AquaMate uređaja. Pritisnite prema dole dok dugme ne klikne.
- c. Dodajte jedan čep Rainbow AquaMate Concentrate Solution u AquaMate odeljak za sapunicu.
- d. Napunite ostatak AquaMate odeljka za sapunicu hladnom čistom vodom iz slavine i čvrsto zatvorite čep.
- e. Napunite AquaMate posudu za vodu hladnom čistom vodom iz slavine i čvrsto zatvorite čep.
- f. Priključite AquaMate posudu na AquaMate uređaj, sve dok ne čujete da je glasno nasela na mesto.

3. Šamponiranje...

- a. Podesite AquaMate prekidač u položaj ŠAMPON + VODA. Uključite Rainbow prekidač na HIGH.
- b. Pritisnite okidač na dršci creva i nanesite sredstvo na tepih koristeći spore pokrete napred-nazad. Koristite blokadu okidača na dršci creva kako bi četka stalno radila.



4. Ispiranje...

- a. Podesite AquaMate prekidač u položaj SAMO VODA.
- b. Pritisnite okidač na dršci creva i isperite tepih koristeći spore pokrete napred-nazad. Koristite blokadu okidača na dršci creva kako bi četka stalno radila.



5. Posušivanje...

- a. Podesite AquaMate prekidač u položaj POSUŠITI.
- b. Izvucite preostalu vodu iz tepiha koristeći vrlo spore pokrete prema nazad.
- c. Za intenzivno sušenje tepiha, prođite po istoj površini i drugi put.
- d. Kada završite sa čišćenjem, ispraznite i očistite posudu za vodu. Ostavite da se osuši.



PRIPREMA UREĐAJA AQUAMATE

AquaMate može zahtevati pripremu za rad, što može potrajati otprilike 20 sekundi. Kako biste skratili vreme pripreme, možete učiniti nekoliko stvari:

1. Osigurajte da je posuda s vodom pravilno nasela u svoje ležište.
2. Okrenite polugu ventila u položaj ŠAMPON + VODA.
3. Pritisnite i pustite okidač na dršci creva nekoliko puta.

Ako se odeljak za sapunicu isprazni dok koristite AquaMate, a ventil je u položaju ŠAMPON + VODA, voda se neće nanositi na tepih jer će se kroz odeljak za sapunicu usisavati vazduh. Ako pak koristite AquaMate bez sapuna, uvek odeljak za sapunicu napunite vodom kako biste omogućili pranje samo čistom vodom.